

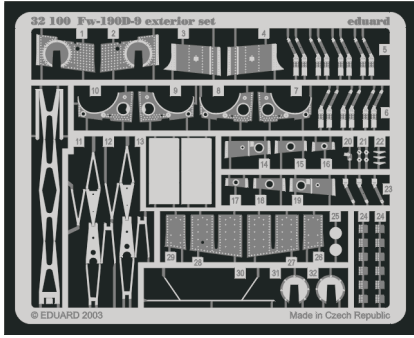


# Fw-190D-9 exterior set

eduard

## 32 100

1/32 scale detail set for Hasegawa kit • sada detailů pro model 1/32 Hasegawa



- APPLY EXPRESS MASK AND PAINT BEFORE GLUING  
POUŤ IT EXPRESS MASK NABARVIT PŘED SLEPENÍM
- SYMMETRICAL ASSEMBLY  
SYMETRICKÁ MONTÁŽ
- REMOVE  
ODSTRANIT
- GRIND  
OBROUSIT
- DRILL HOLE  
VRTAT OTVOR
- BEND  
OHNOUT
- OPTION  
VOLBA
- REPLACE  
NAHRADIT

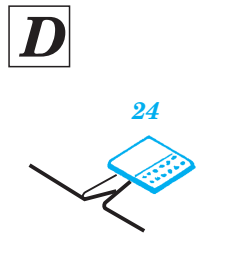
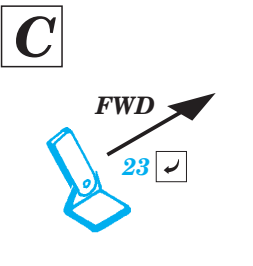
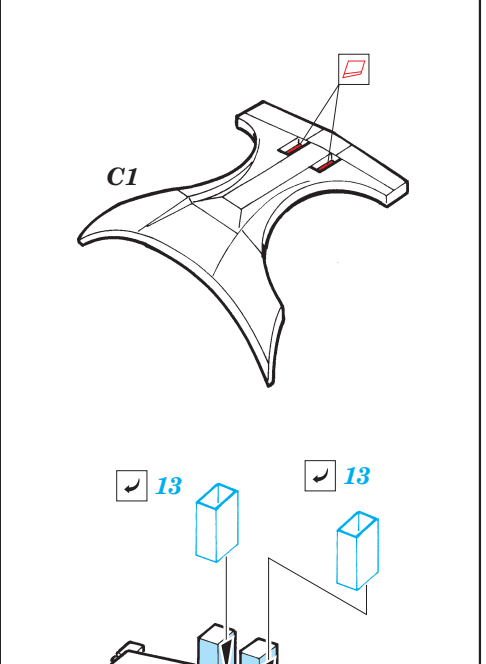
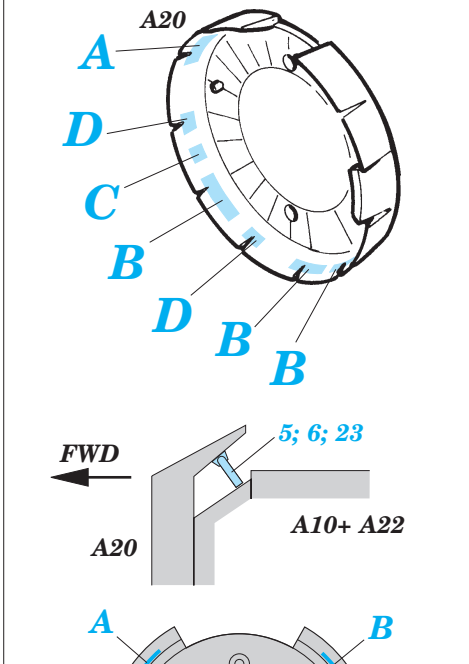
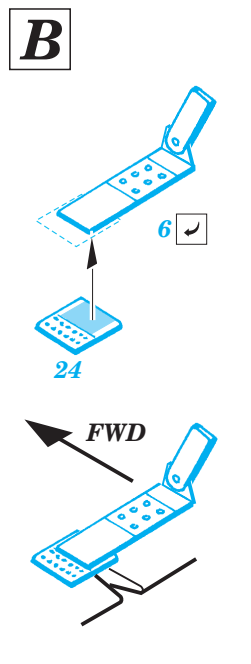
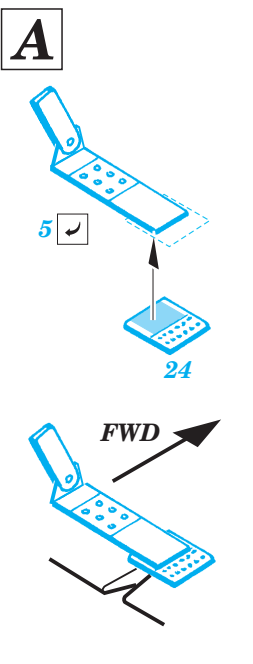
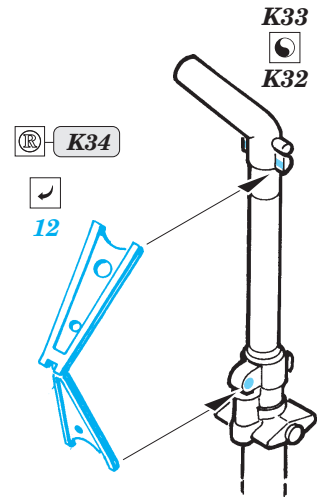
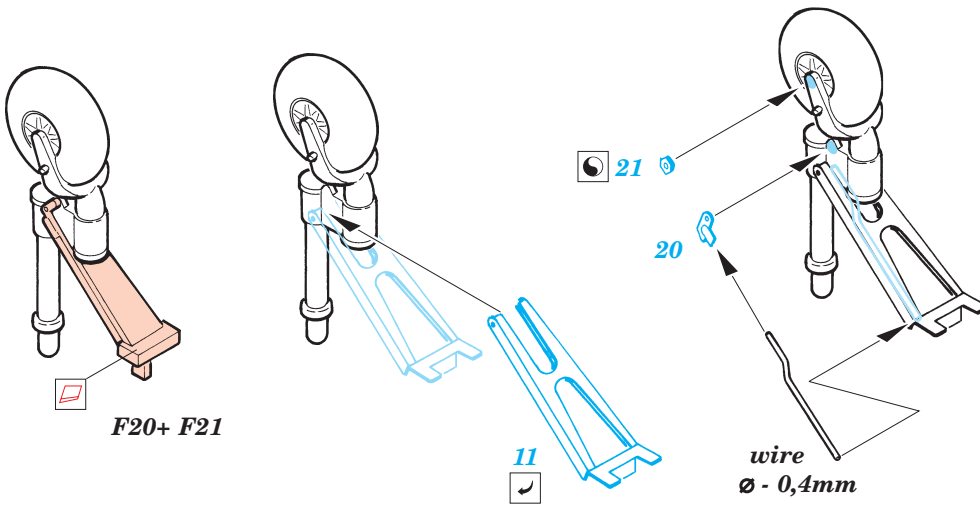
ORIGINAL KIT PARTS  
PŮVODNÍ DÍLY STAVEBNICE

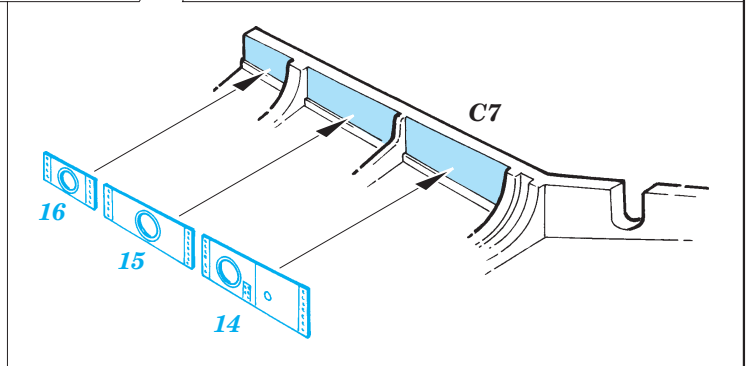
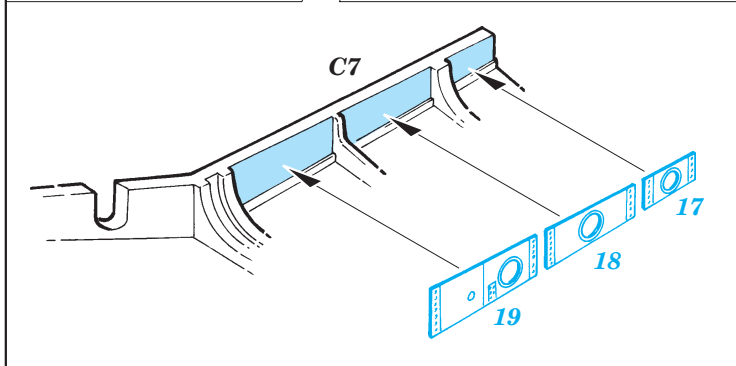
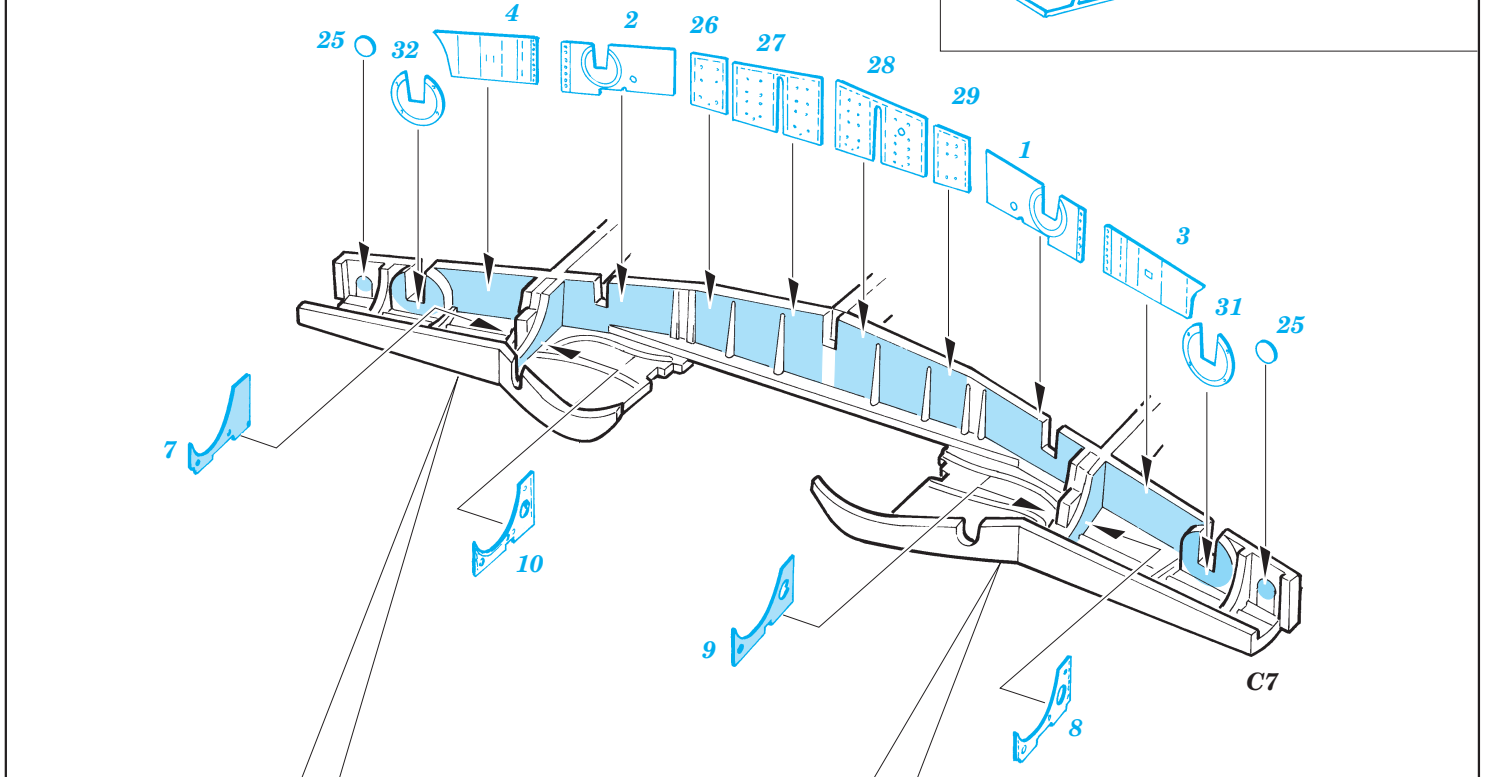
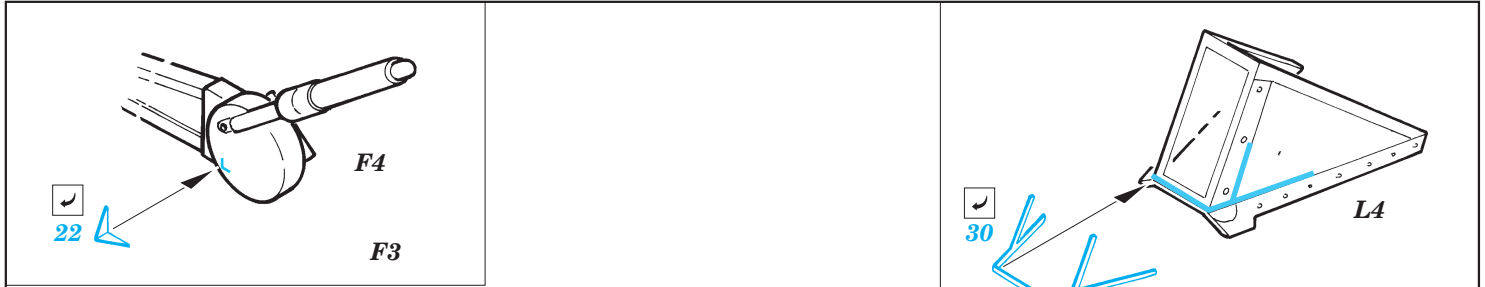
PHOTO-ETCHED PARTS  
LEPTANÉ DÍLY

PARTS TO BE REMOVED  
DÍLY K ODSTRANĚNÍ

FILL  
TMELIT

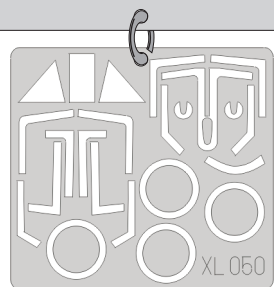
**REFERENCES:** Squadron/Signal Publ.:Walk Around # 5510 - Fw 190D  
Aero Detail # 2 - FOCKE-WULF Fw 190D





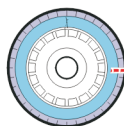
**eduard**  
Express Mask  
**XL 050**

**Look for ~~Express~~ Mask XL 050  
for 1/32 Fw-190D  
( not included in this set )**

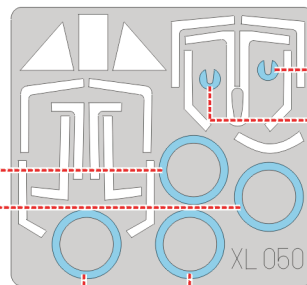
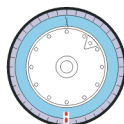


**LIQUID MASK** ■

2pcs  
K31



2pcs  
K26



F20



F21