

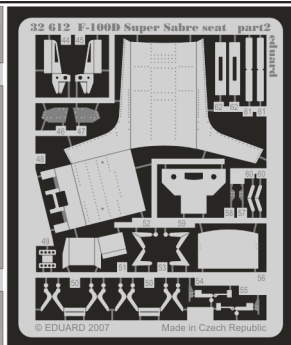
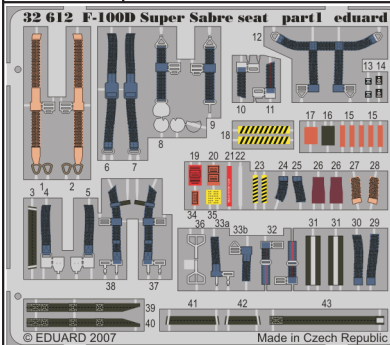


F-100D Super Sabre seat

eduard

32 612

1/32 scale detail set for TRUMPETER kit • sada detailů pro model 1/32 TRUMPETER



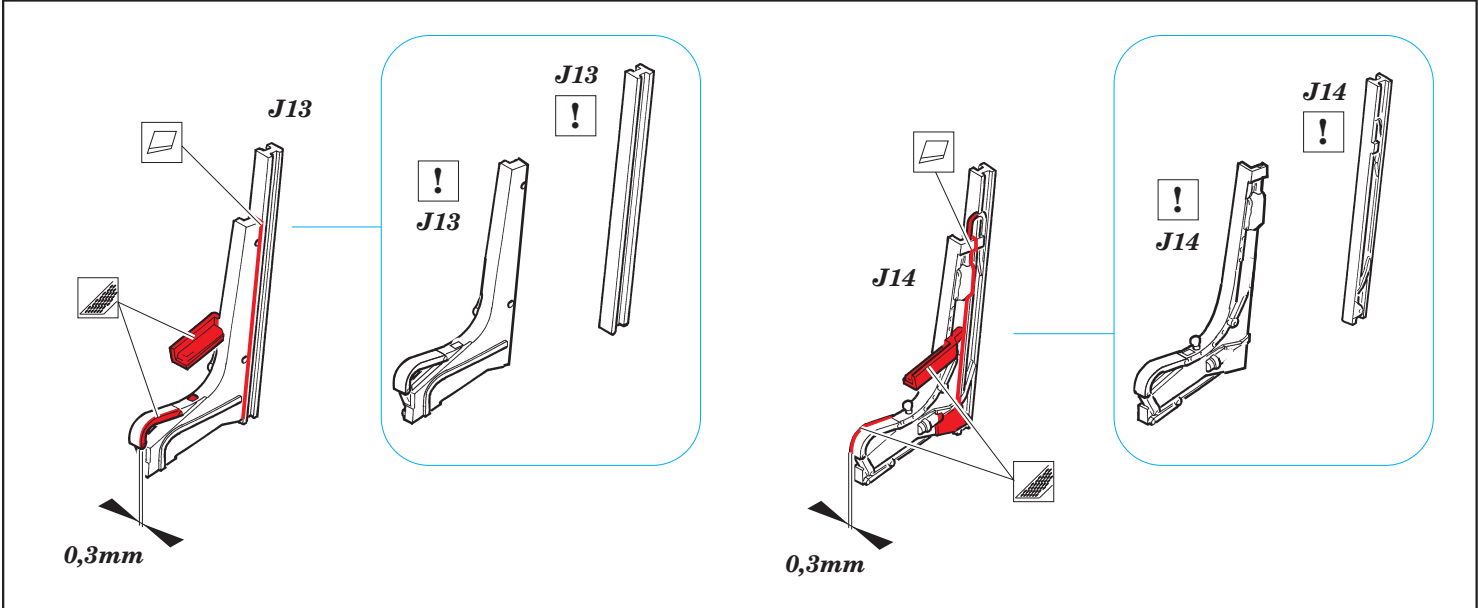
- APPLY EXPRESS MASK AND PAINT BEFORE GLUING
POUŽIT EXPRESS MASK NABARVIT PŘED SLEPENÍM
- SYMMETRICAL ASSEMBLY
SYMETRICKÁ MONTÁŽ
- REMOVE
ODSTRANIT
- GRIND
OBRUSIT
- DRILL HOLE
VRTAT OTVOR
- BEND
OHNOUT
- OPTION
VOLBA
- REPLACE
NAHRADIT

ORIGINAL KIT PARTS
PŮVODNÍ DÍLY STAVEBNICE

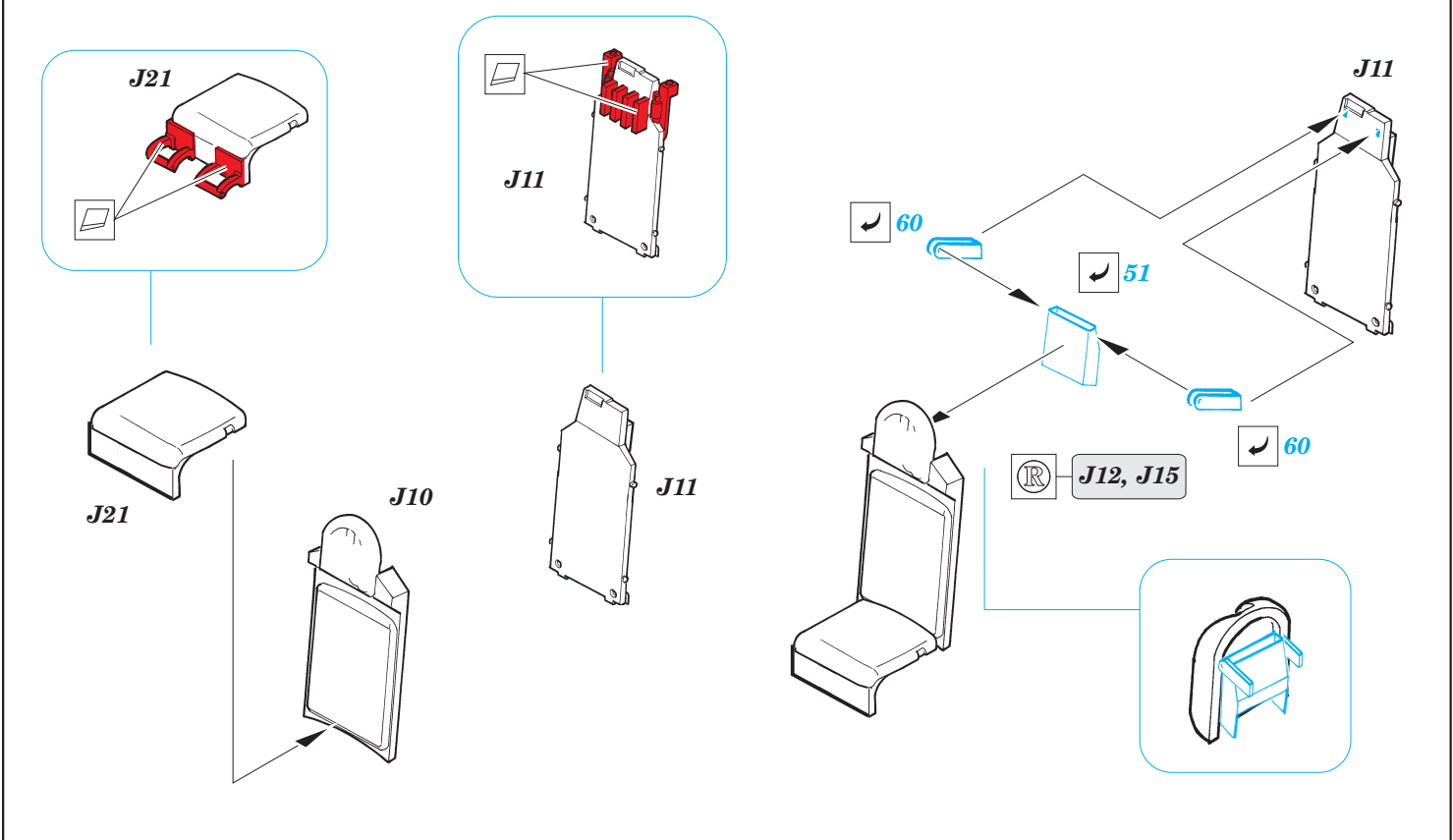
PHOTO-ETCHED PARTS
LEPTANÉ DÍLY

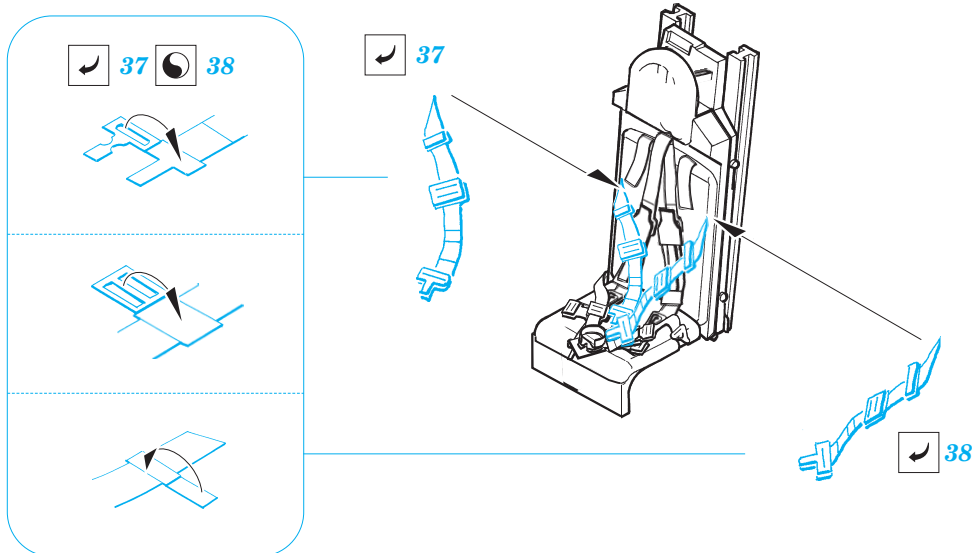
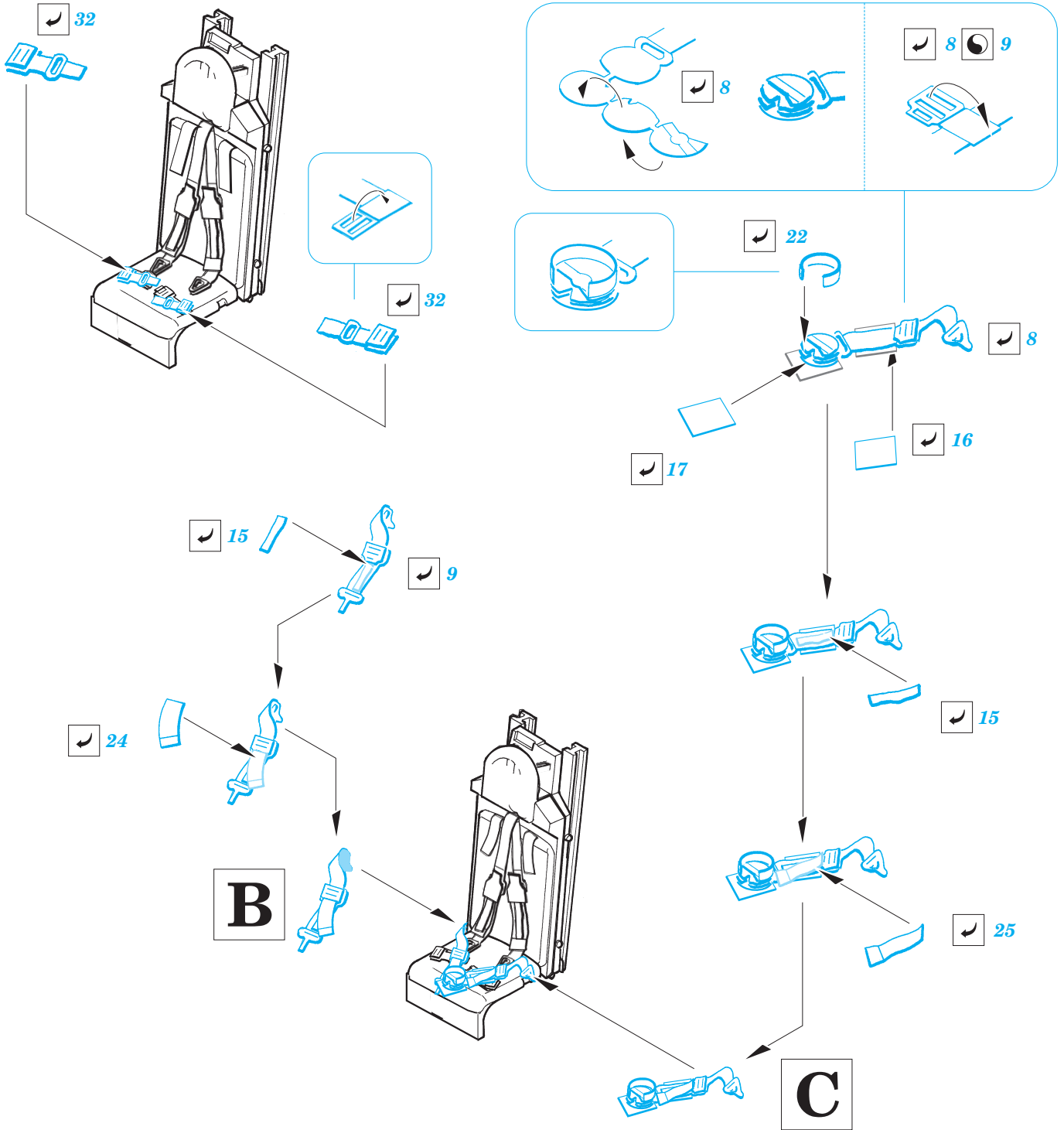
PARTS TO BE REMOVED
DÍLY K ODSTRANĚNÍ

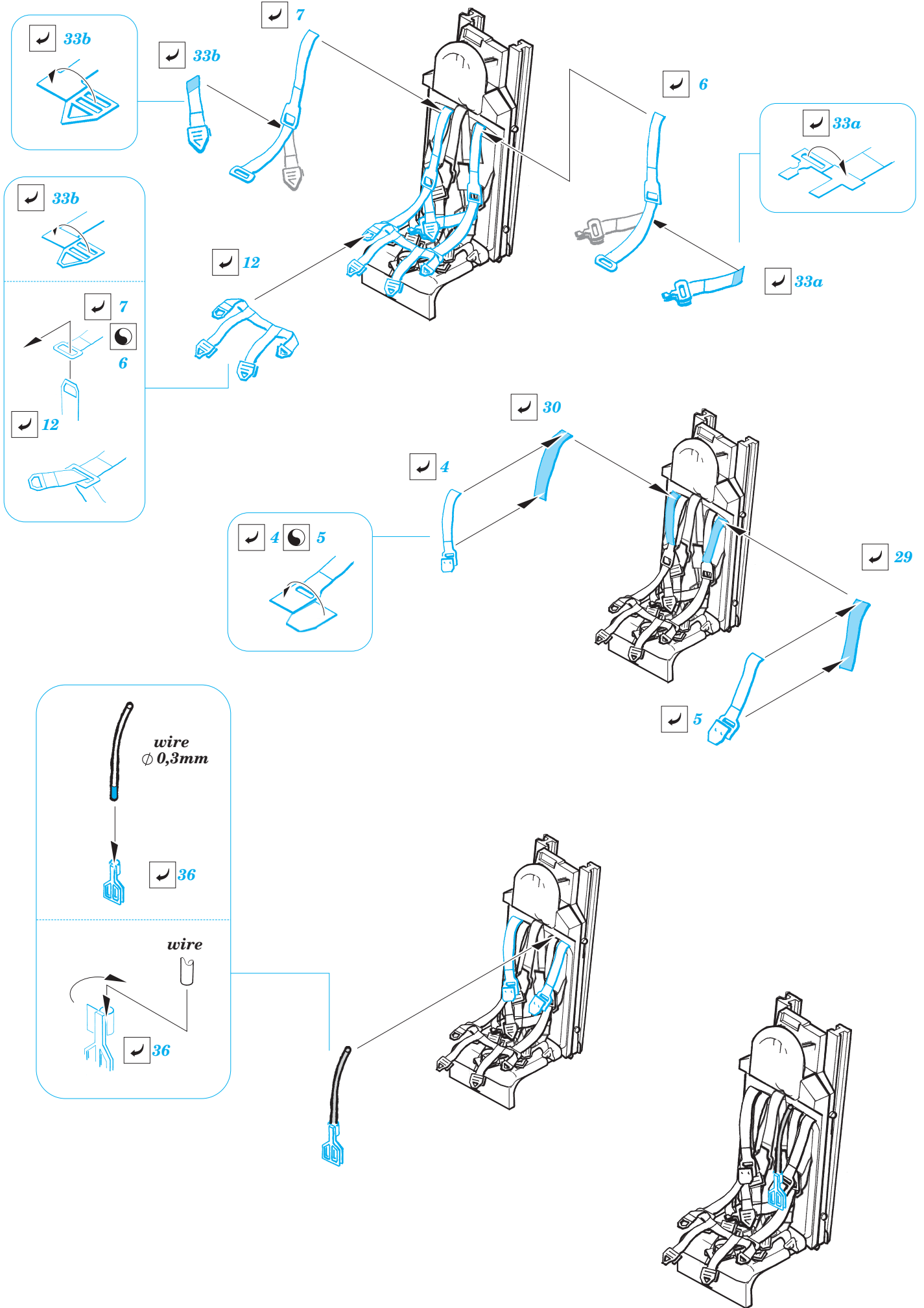
FILL
TMELIT

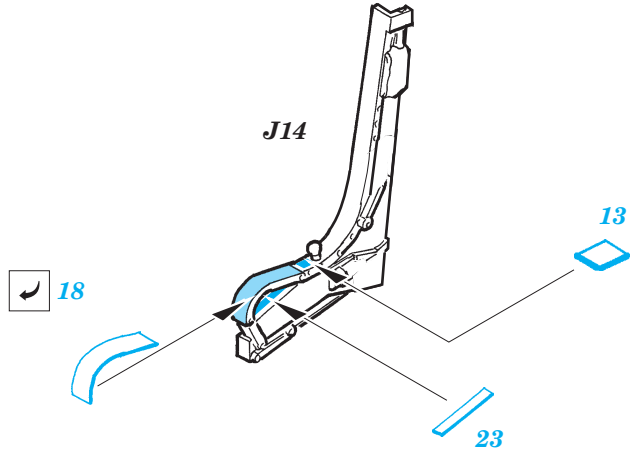
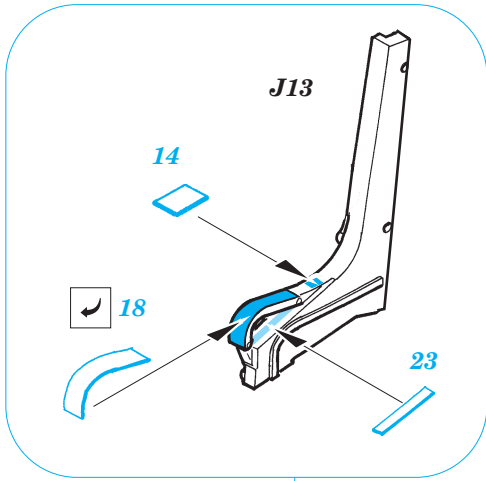


seat with parachute version

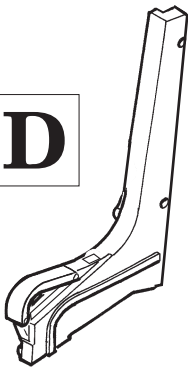




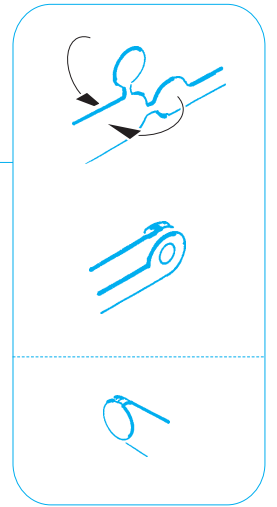
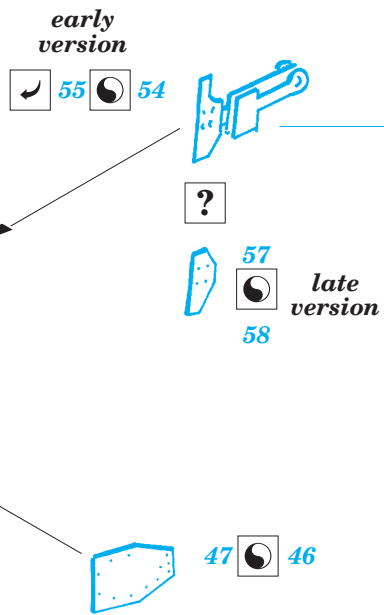
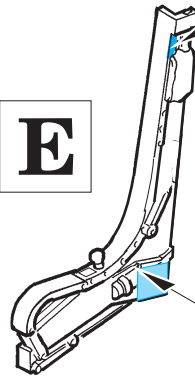




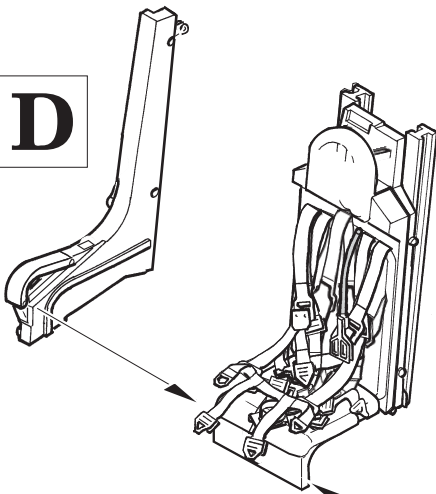
D



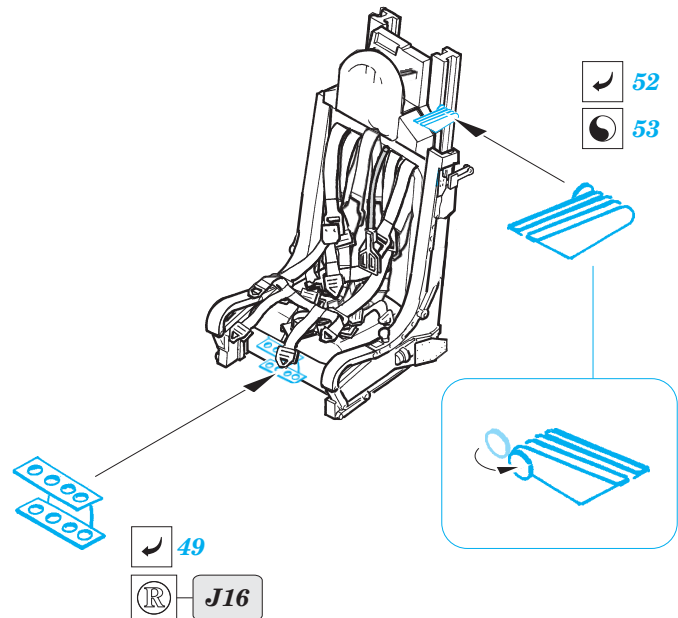
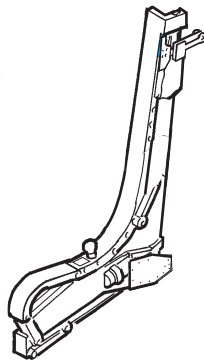
E

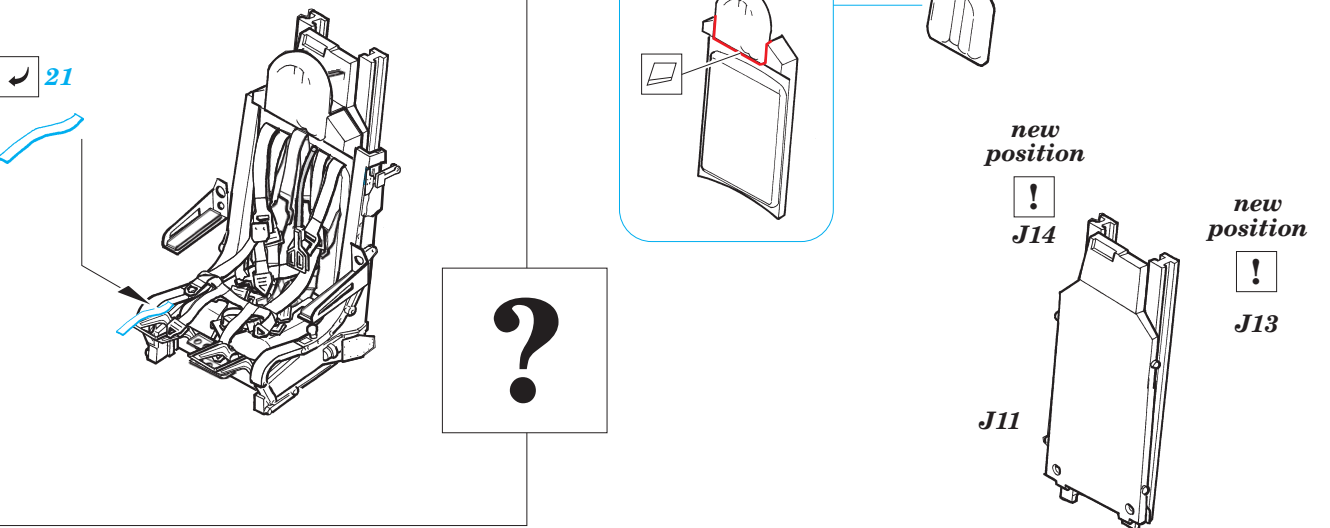
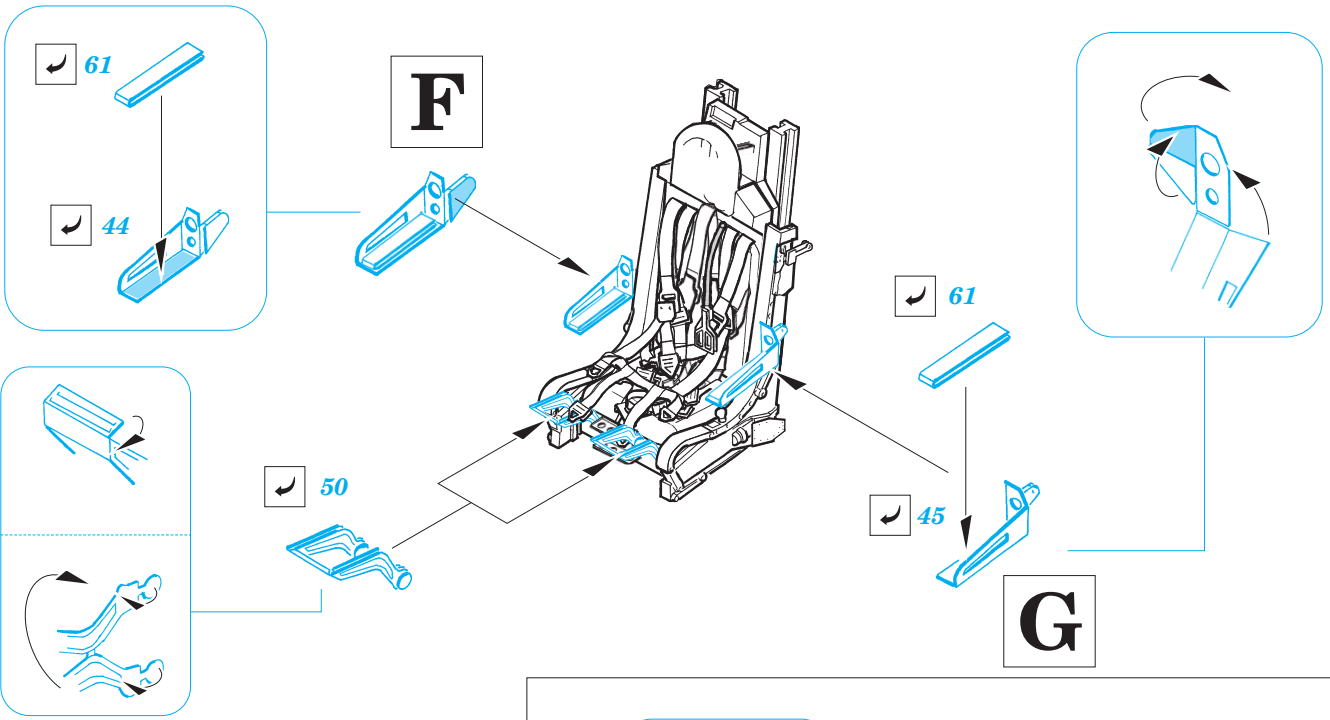


D

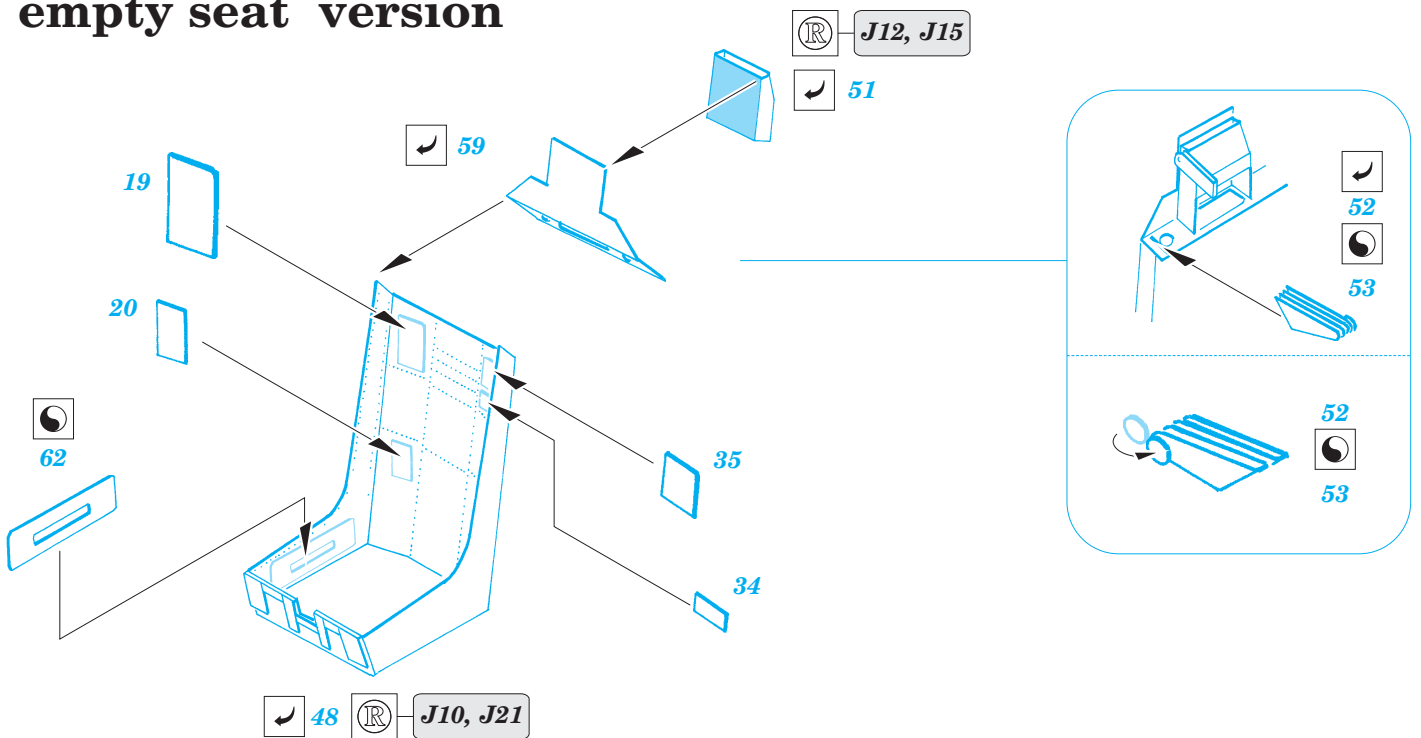


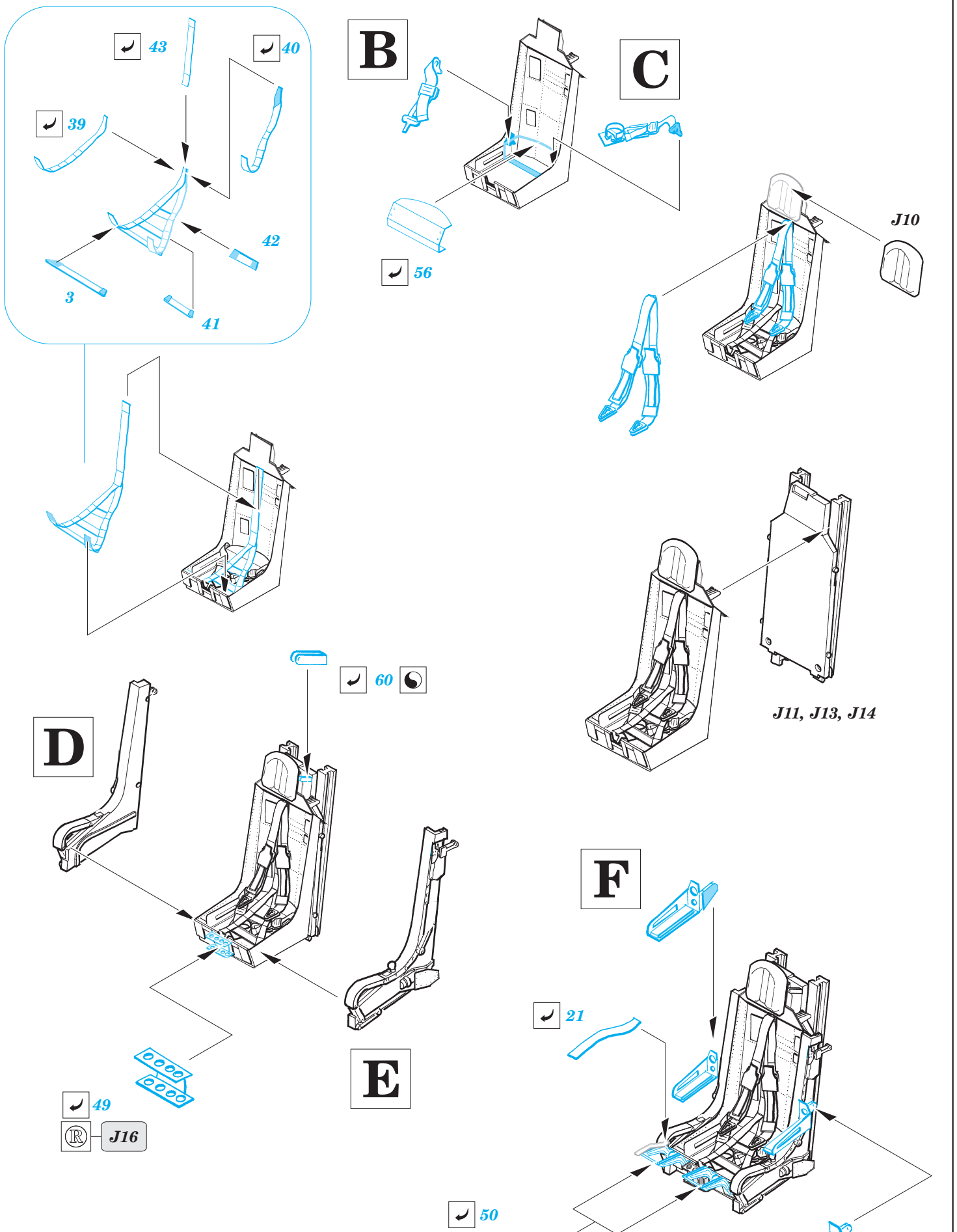
E





empty seat version





REFERENCES:

SQADRON SIGNAL PUBLICATIONS..... F-100D/F Super Sabre
 WALK AROUND No.48
 DETAIL&SCALE No.4..... The F-100 Super Sabre