

GMC (CCKW-353) Closed Cabin U.S. 2½ Ton Cargo Truck

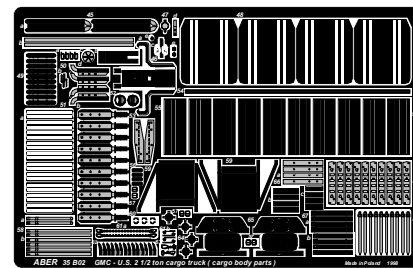
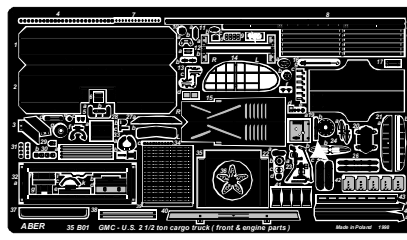
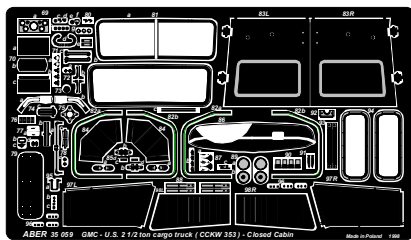
1/35 scale update for Italeri model

ABER®

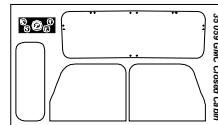
35 059

WWW.ABER.NET.PL

Made in Poland © 1998



FILM



WARNING

Any unauthorized copying, producing and reproducing of ABER company products, or any part thereof, is strictly prohibited and any such action establishes liability for a civil action and may give rise to criminal prosecution.

OSTRZEŻENIE

Jakiegokolwiek kopiowanie, produkowanie i reprodukcja wyrobów firmy ABER bez zezwolenia, w całości lub części jest surowo zabronione. Powyższe działania powodują powstanie odpowiedzialności cywilnej oraz mogą spowodować wszczęcie postępowania karnego.

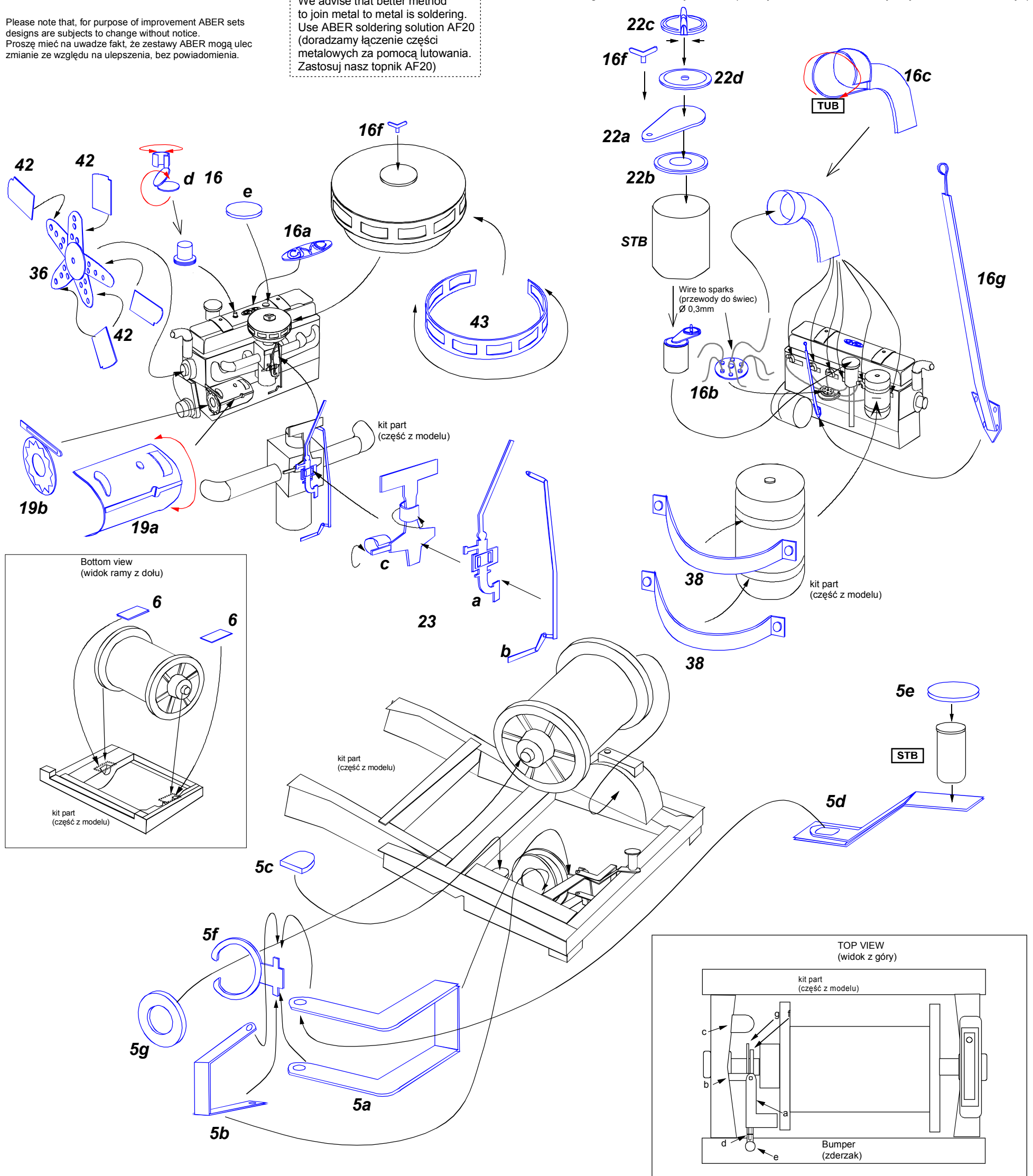
Use Cyanoacryl glue

Kleić klejami cyjanoakrylowymi

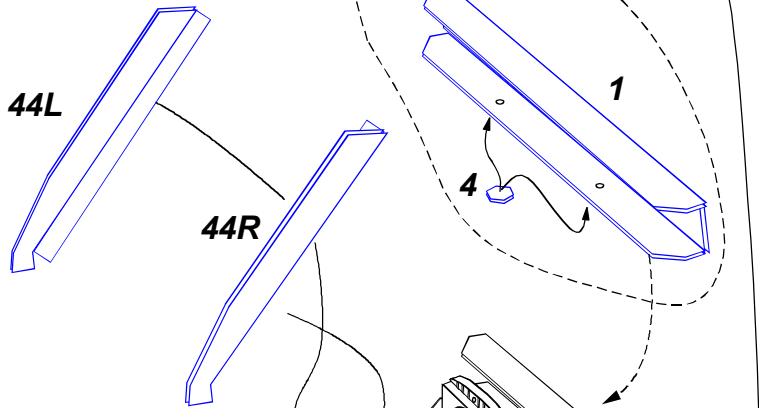
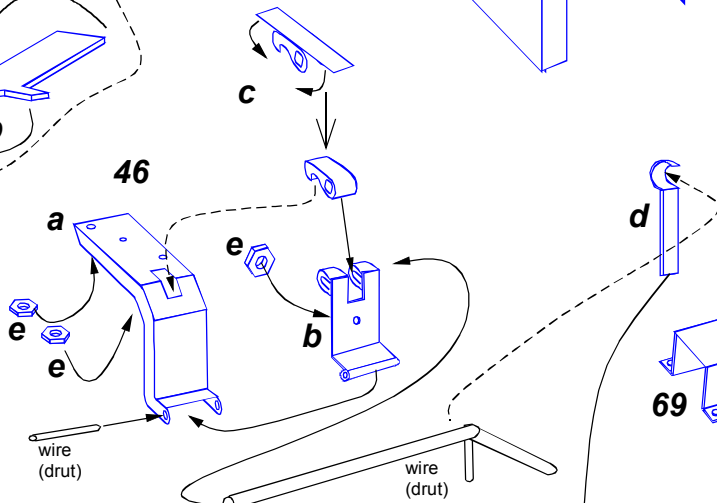
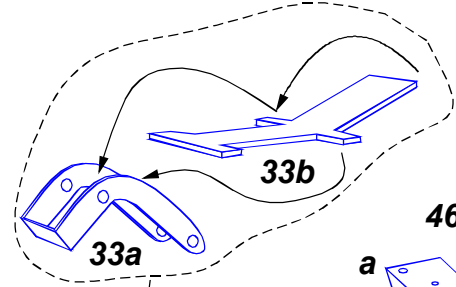
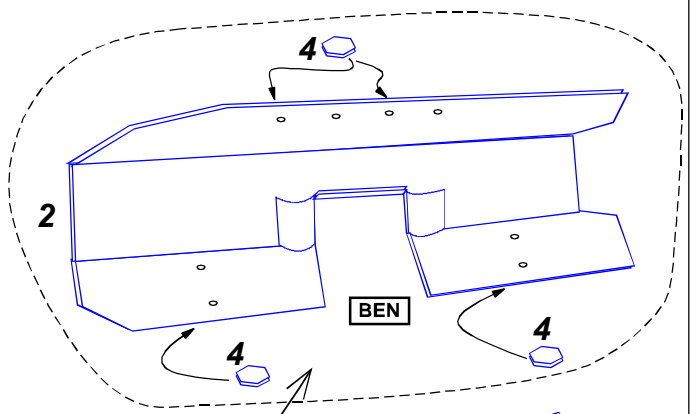
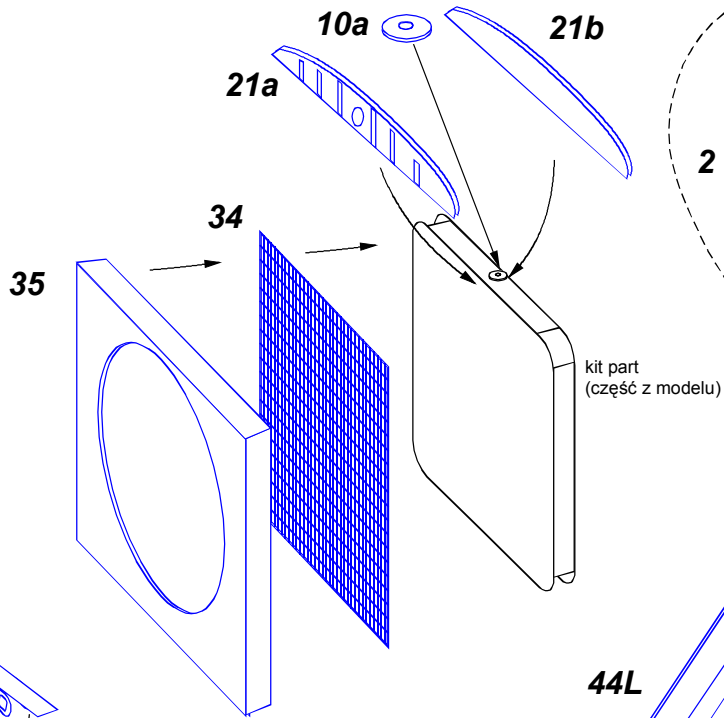
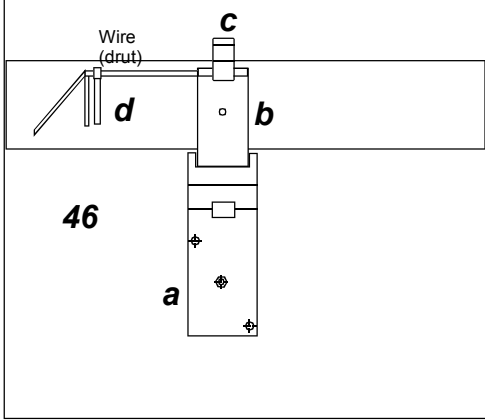
Please note that, for purpose of improvement ABER sets designs are subjects to change without notice. Proszę mieć na uwadze fakt, że zestawy ABER mogą ulec zmianie ze względu na ulepszenia, bez powiadomienia.

We advise that better method to join metal to metal is soldering. Use ABER soldering solution AF20 (dorzadzamy łączenie części metalowych za pomocą lutownia. Zastosuj nasz topnik AF20)

Use resin engine or from Tamiya model (należy zastosować silnik z żywicy lub z modelu Tamiya)



**SIDE VIEW-open
(widok z boku-otwarte)**



Kit part
(część z modelu)

