

Sd.Kfz. 250/1 "NEU"

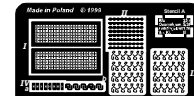
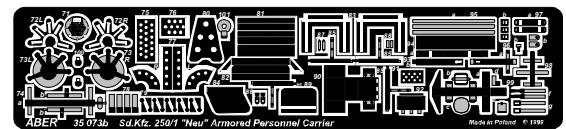
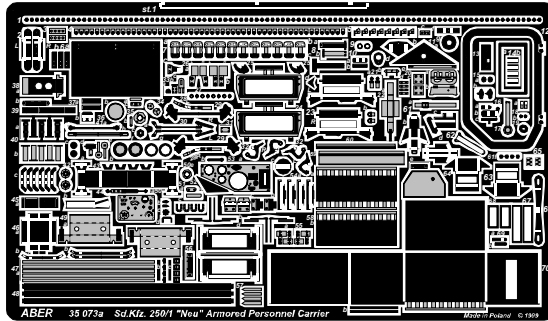
1/35 scale update for Dragon and Revell models

ABER[®]

35 073

WWW.ABER.NET.PL

Made in Poland © 1999



WARNING
Any unauthorized copying, producing and reproducing of ABER company products, or any part thereof, is strictly prohibited and any such action establishes liability for a civil action and may give rise to criminal prosecution.

OSTRZEŻENIE
Jakiegolwiek kopiowanie, produkowanie i reprodukcja wyrobów firmy ABER bez zezwolenia, w całości lub części jest surowo zabronione. Powyższe działania powodują powstanie odpowiedzialności cywilnej oraz mogą spowodować wszczęcie postępowania karnego.

Please note that, for purpose of improvement ABER sets designs are subjects to change without notice.

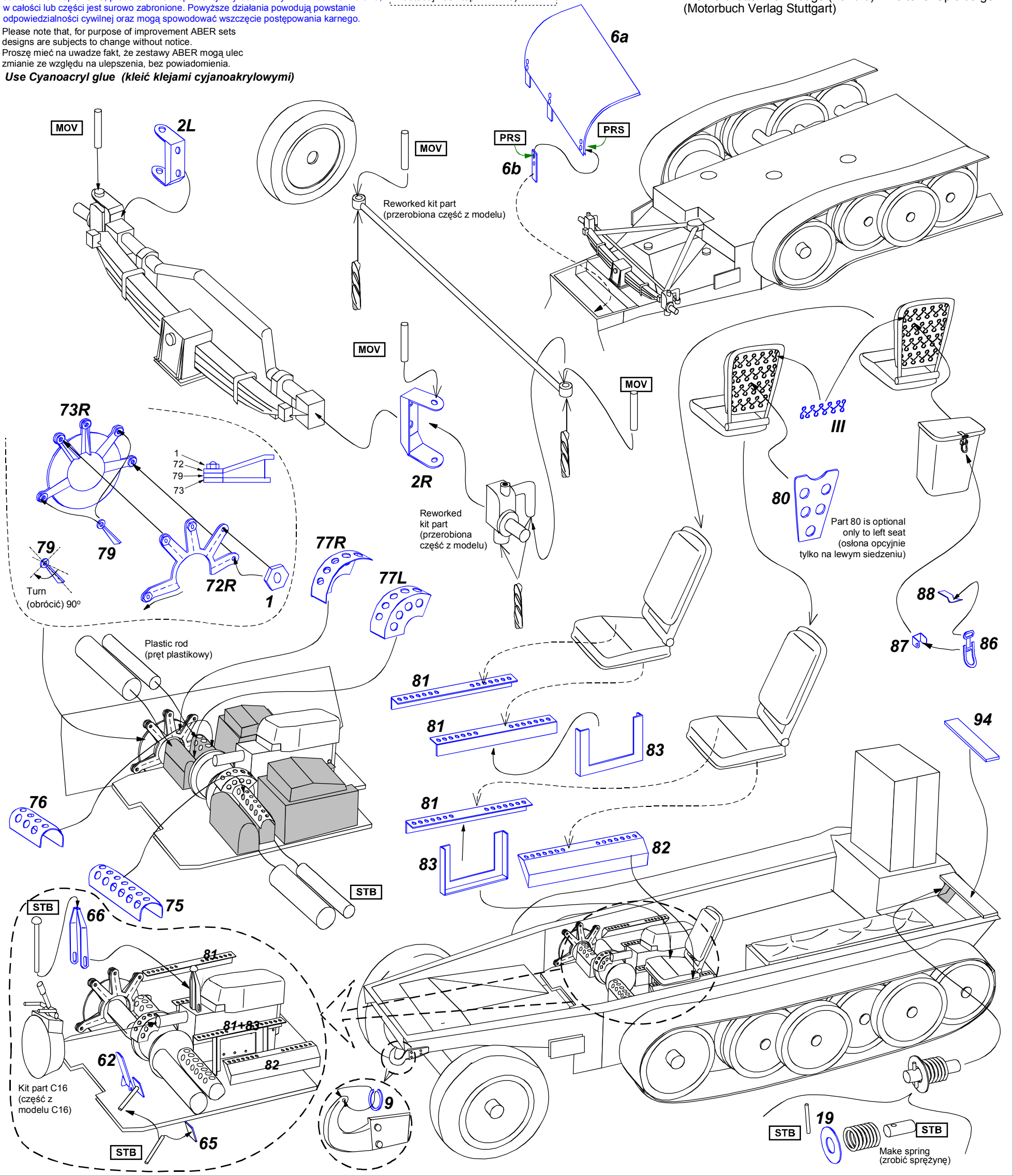
Proszę mieć na uwadze fakt, że zestawy ABER mogą ulec zmianie ze względu na ulepszenia, bez powiadomienia.

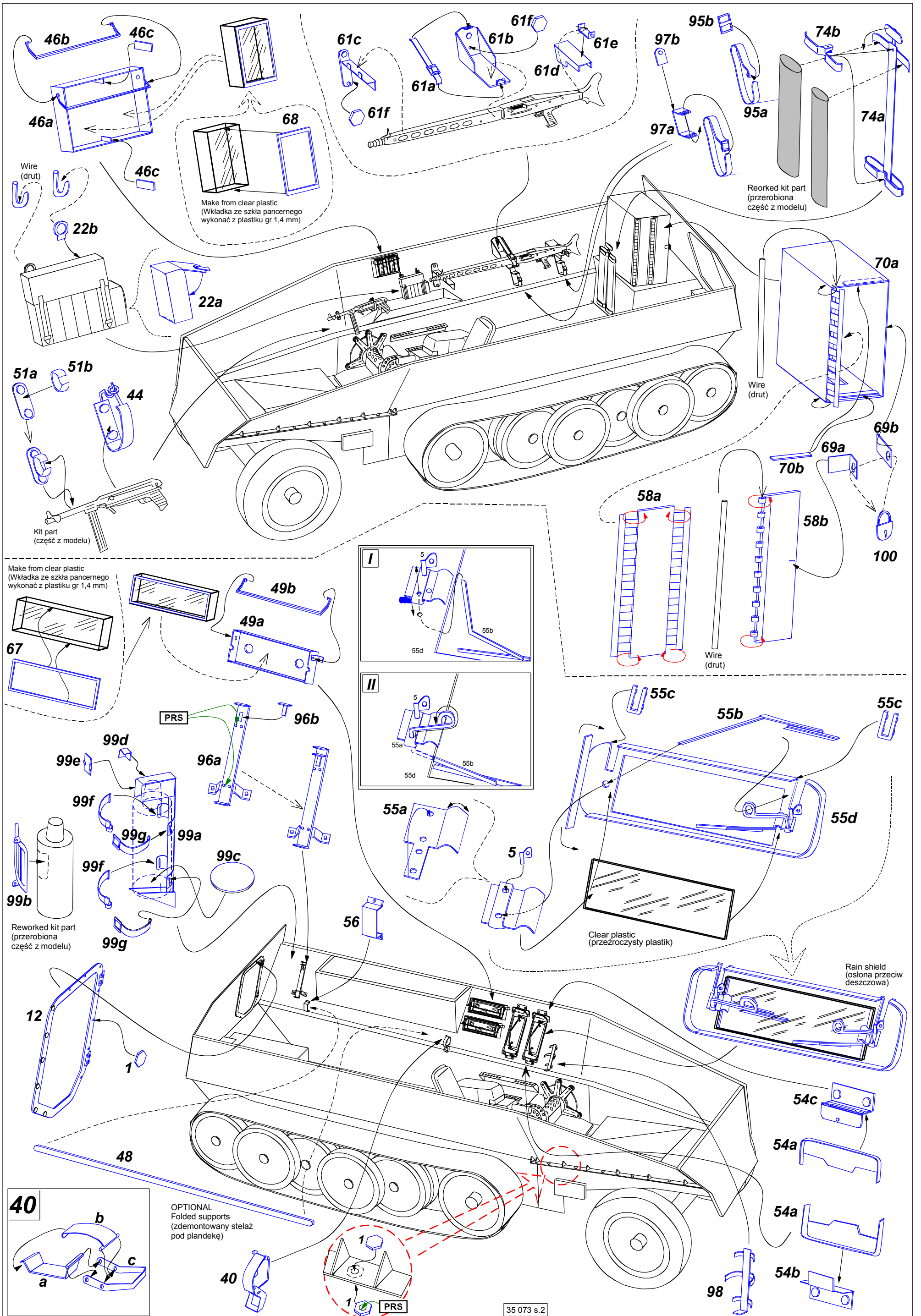
Use Cyanoacryl glue (kleić klejami cyjanoakrylowymi)

We advise that better method to join metal to metal is soldering. Use ABER soldering solution AF20 (doradzamy łączenie części metalowych za pomocą lutowni. Zastosuj nasz topnik AF20)

BIBLIOGRAPHY:

- Militar's kits hors serie no 1- Sd.Kfz.250 - (MK Editions)
- Schützenpanzer - B. Culver & U. Feist (Ryton Publications)
- Ground Power no 11/98
- Die Halbketten Fahrzeuge (Band 6) - Walter J. Spielberger (Motorbuch Verlag Stuttgart)





Make from clear plastic
(Wkładka ze szkła pancernego
wykonać z plastiku gr 1,4 mm)

Reorked kit part
(przerobiona
część z modelu)

Make from clear plastic
(Wkładka ze szkła pancernego
wykonać z plastiku gr 1,4 mm)

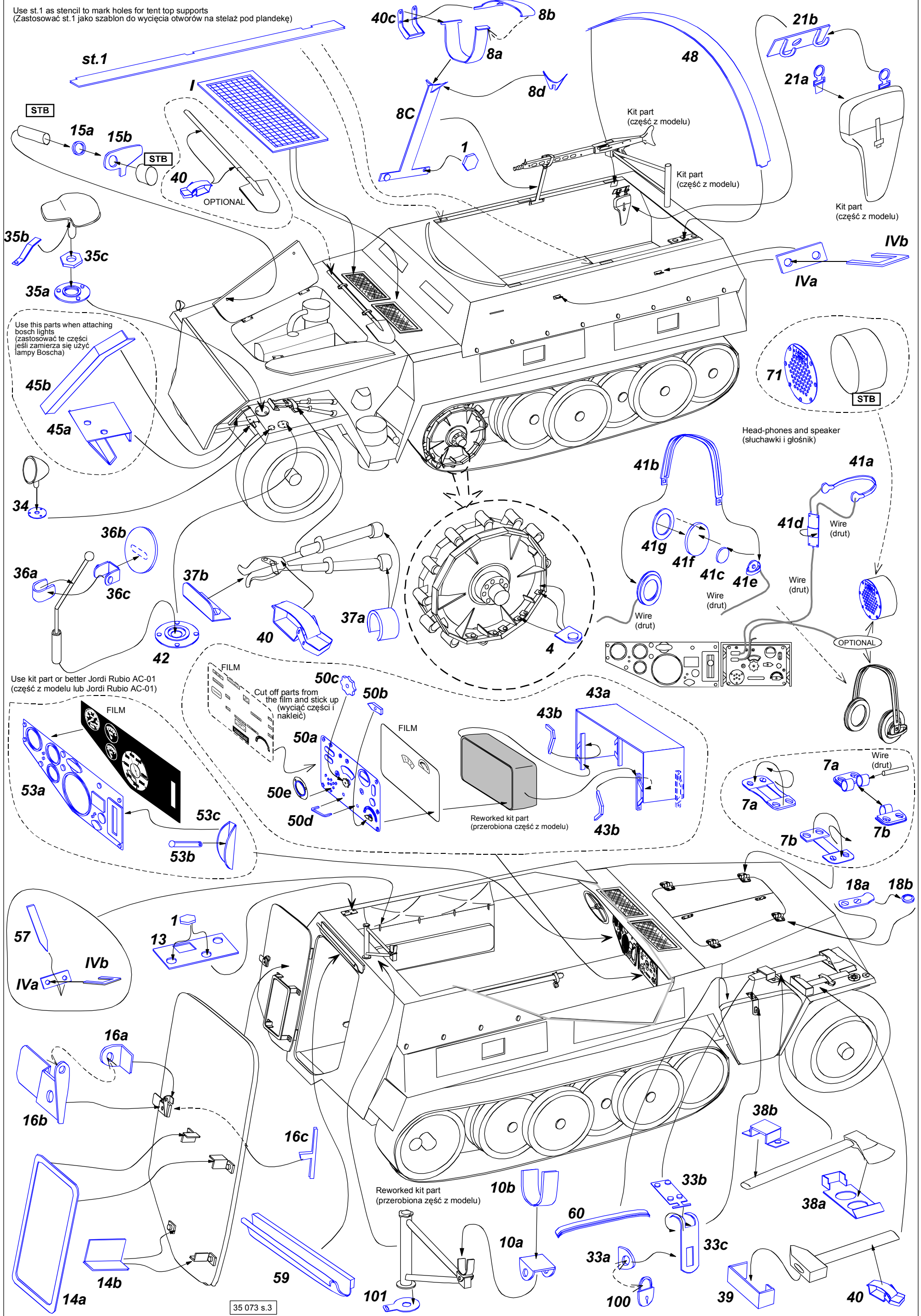
Reworked kit part
(przerobiona
część z modelu)

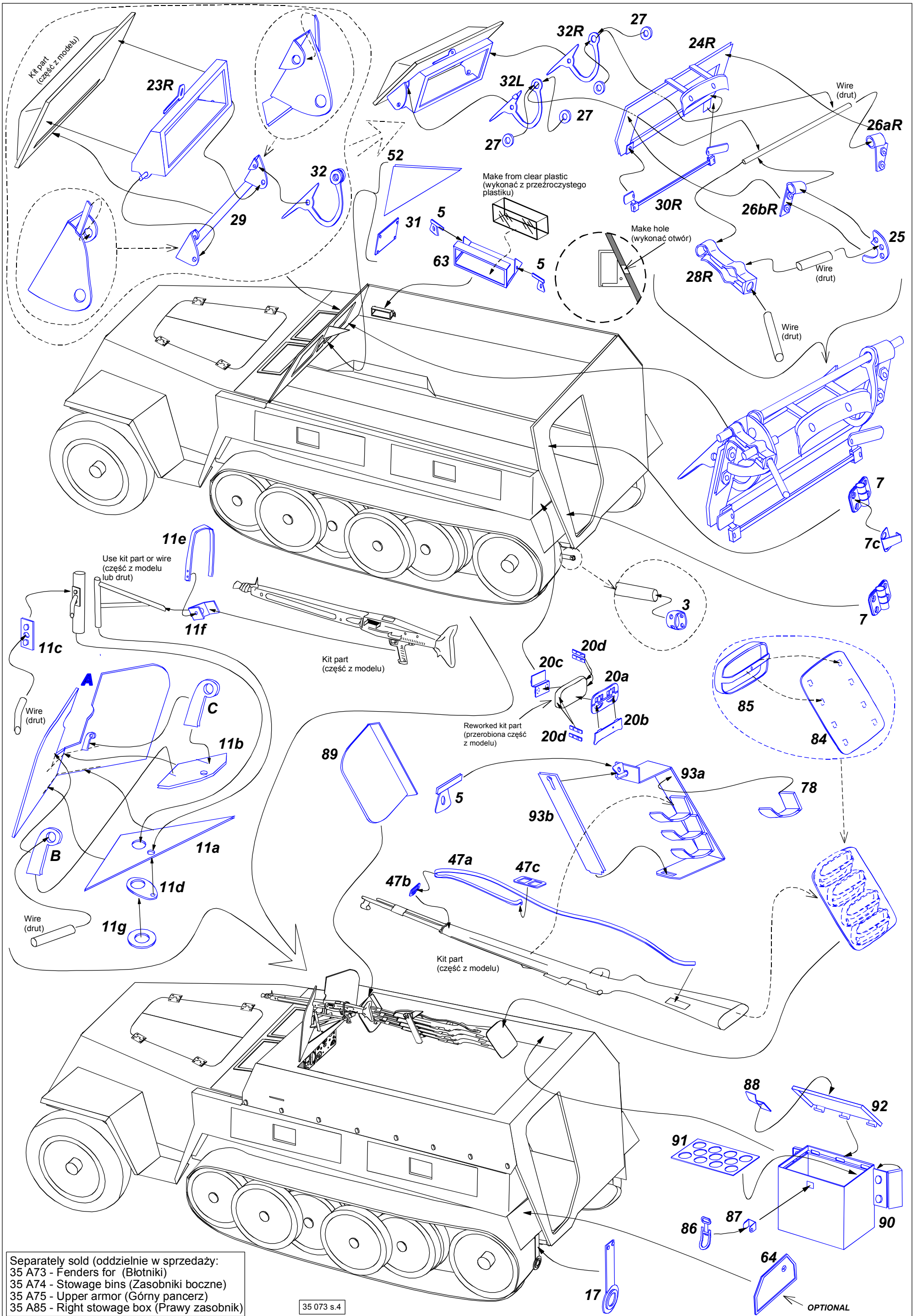
Clear plastic
(przezroczysty plastik)

Rain shield
(osłona przeciwdeszczowa)

OPTIONAL
Folded supports
(zdemontowany szelaz
pod plandeke)

Use st.1 as stencil to mark holes for tent top supports
(Zastosować st.1 jako szablon do wycięcia otworów na stelaż pod plandekę)





Separately sold (oddzielnie w sprzedaży):
 35 A73 - Fenders for (Błotniki)
 35 A74 - Stowage bins (Zasobniki boczne)
 35 A75 - Upper armor (Górny pancierz)
 35 A85 - Right stowage box (Prawy zasobnik)