

# German Tank Transporter Sd.Ah. 116 - Vol.2 Additional set

Niemiecka przyczepa transportowa  
Sd.Ah.116 cz.2 -zestaw dodatkowy

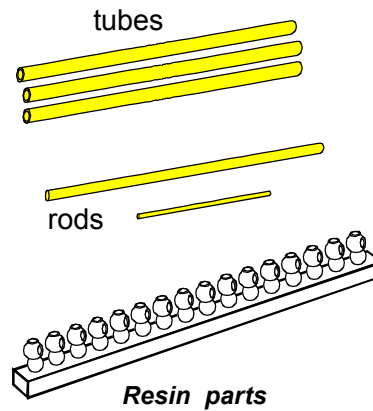
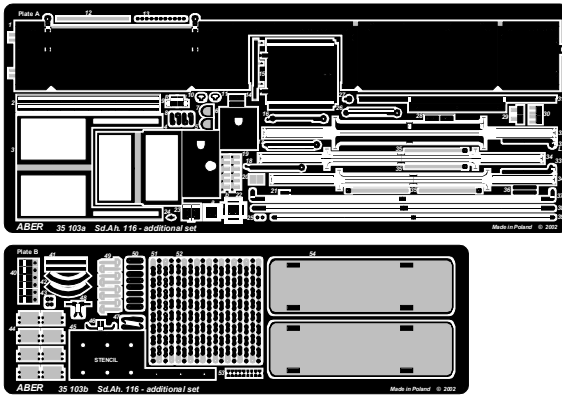
1/35 scale update for Tamiya model

**ABER**<sup>®</sup>

**35 103**

WWW.ABER.NET.PL

Made in Poland © 2002



**WARNING**

Any unauthorized copying, producing and reproducing of ABER company products, or any part thereof, is strictly prohibited and any such action establishes liability for a civil action and may give rise to criminal prosecution.

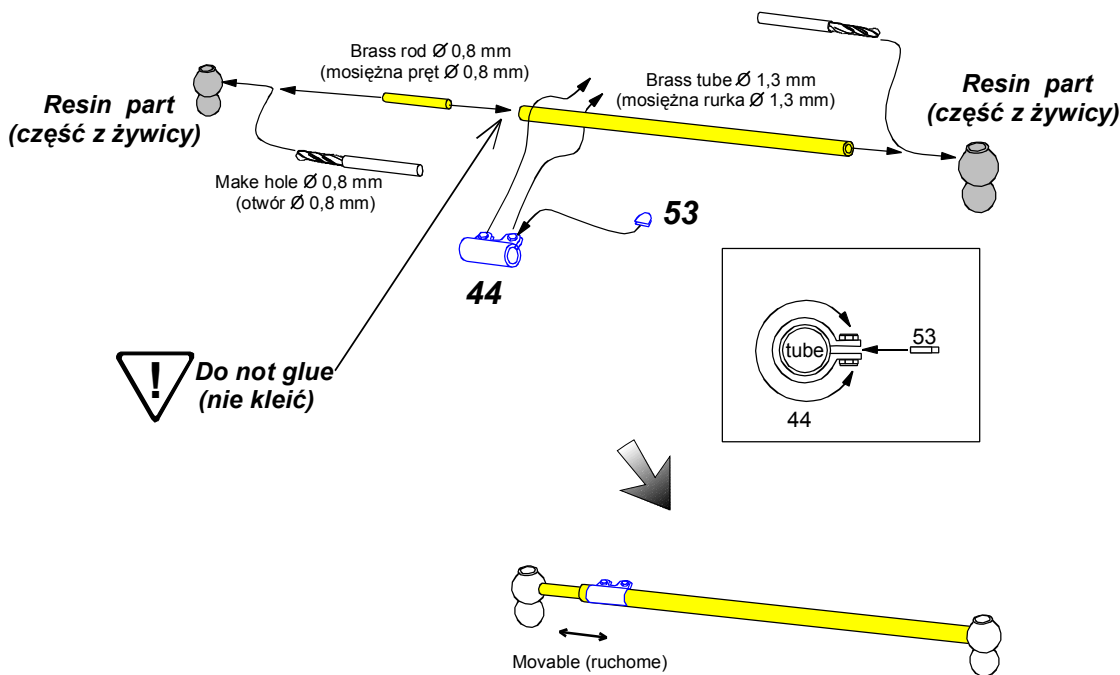
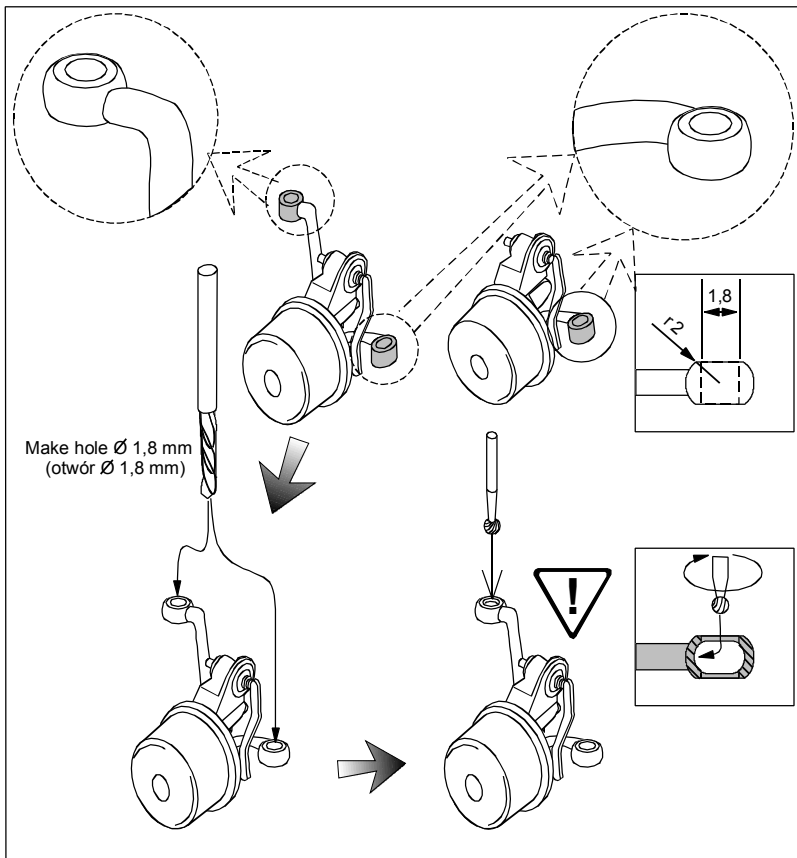
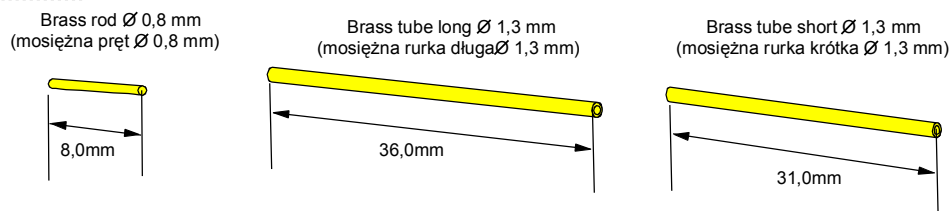
Please note that, for purpose of improvement ABER sets designs are subjects to change without notice.  
Proszę mieć na uwadze fakt, że zestawy ABER mogą ulec zmianie ze względu na ulepszenia, bez powiadomienia.

Use Cyanoacryl glue (kleić klejami cyjanoakrylowymi)

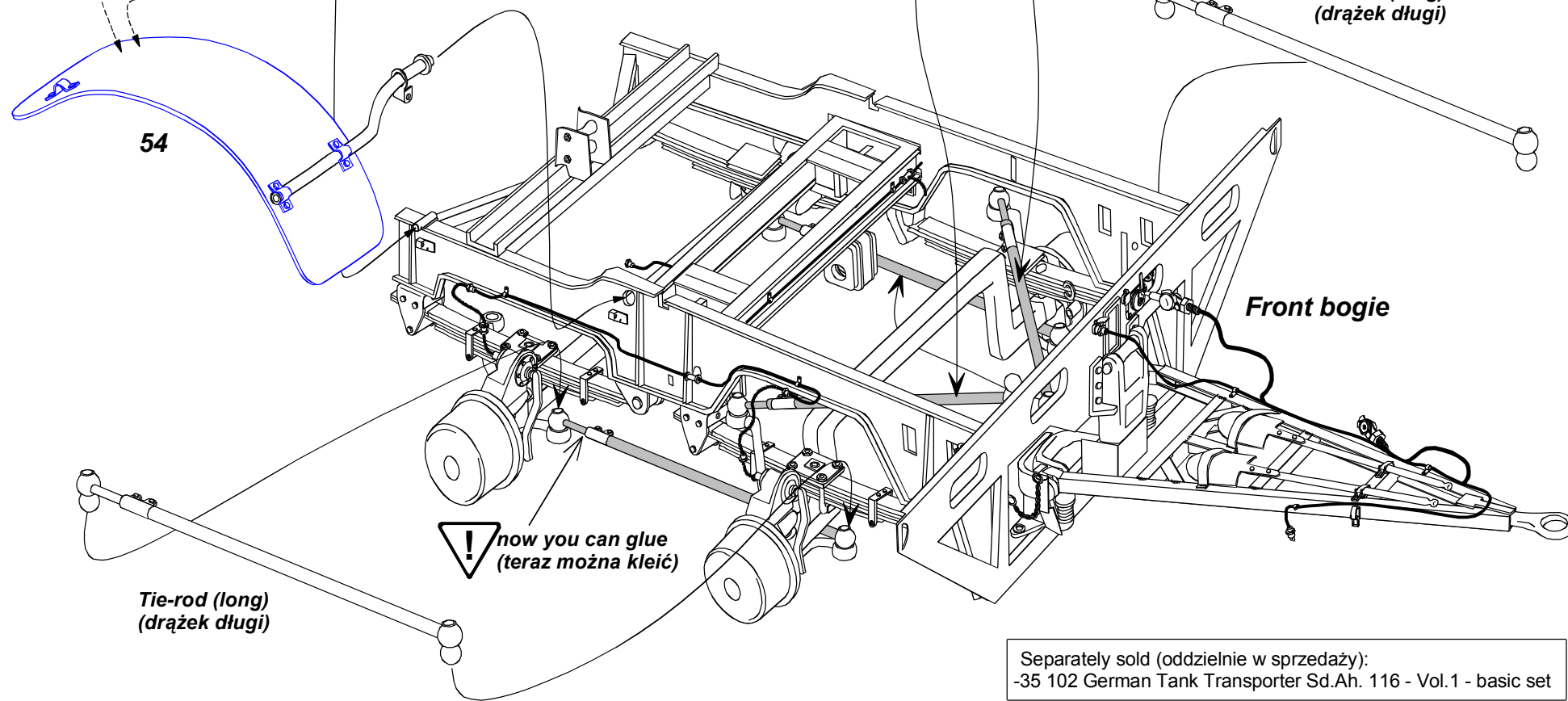
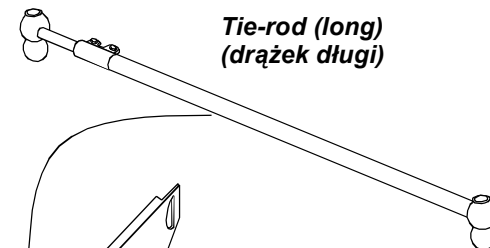
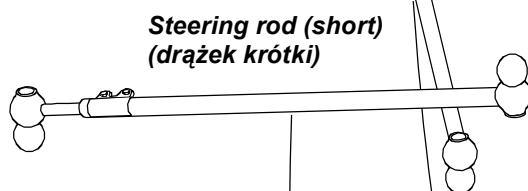
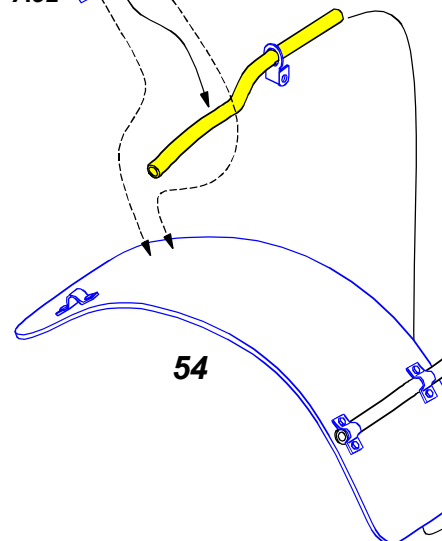
We advise that better method to join metal to metal is soldering. Use ABER soldering solution AF20 (doradzamy łączenie części metalowych za pomocą lutownia. Zastosuj nasz topnik AF20)

**OSTRZEŻENIE**

Jakiegokolwiek kopiowanie, produkcję i reprodukcję wyrobów firmy ABER bez zezwolenia, w całości lub części jest surowo zabronione. Powyższe działania powodują powstanie odpowiedzialności cywilnej oraz mogą spowodować wszczęcie postępowania karnego.

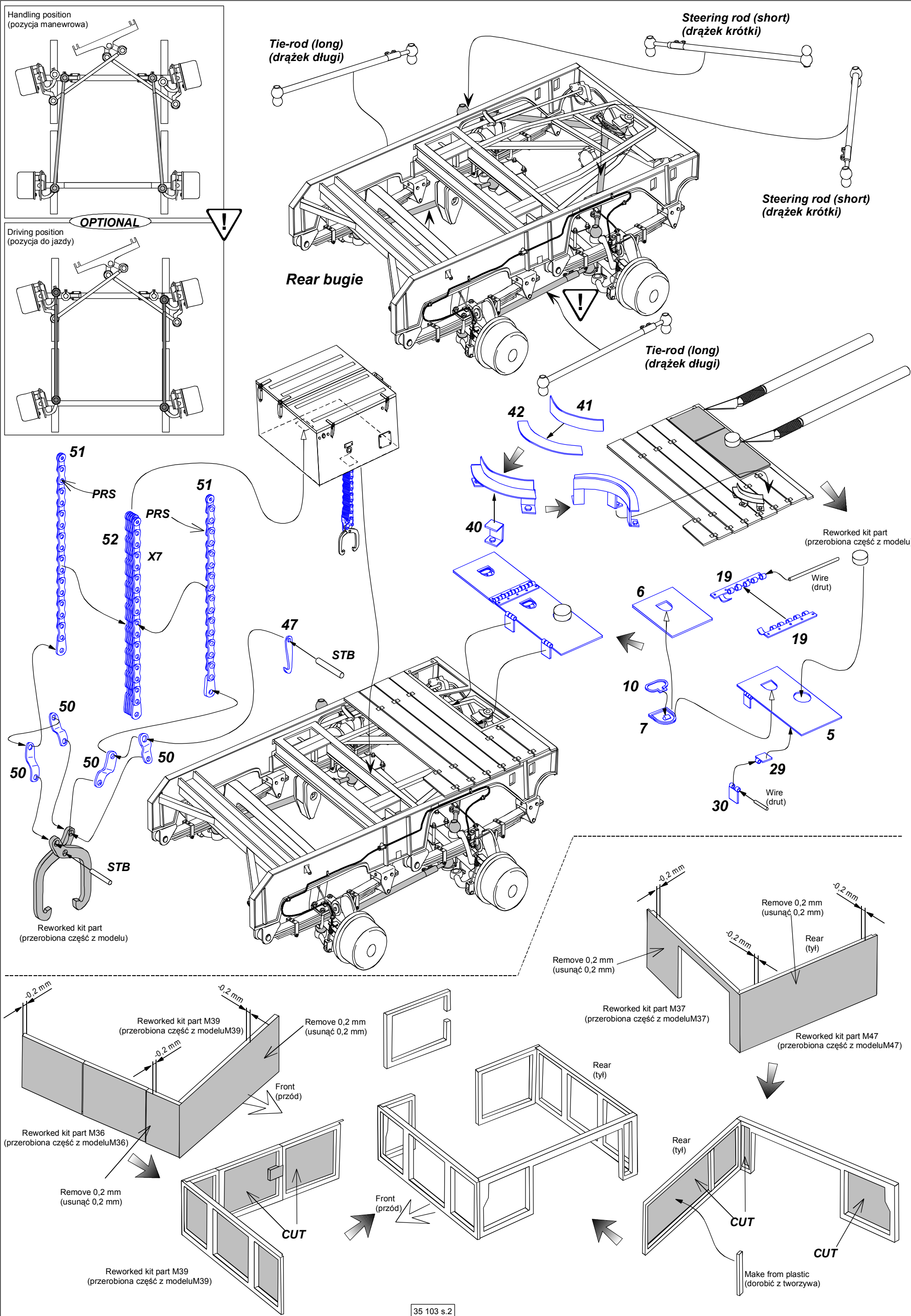


35102 A52 Brass tube Ø 1,0 mm (mosiężna rurka Ø1,0 mm)



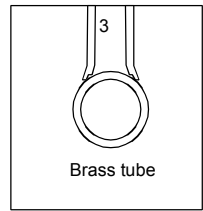
! now you can glue (teraz można kleić)

Separately sold (oddzielnie w sprzedaży):  
-35 102 German Tank Transporter Sd.Ah. 116 - Vol.1 - basic set



Use stencil 45 to make window corect

Brass rod  $\varnothing 0,5$  mm  
(pręt mosiężny  $\varnothing 0,5$  mm)



Brass tube  
(rurka mosiężna  $\varnothing 1,3$  mm)

Transparent plate  
(folia przezroczysta)

Transparent plate  
(folia przezroczysta)

Transparent plate  
(folia przezroczysta)

