

# German 3 ton half-track Sd.Kfz. 11- Late

FENDERS & ENGINE OVERLAY

Vol.2 -Additional set

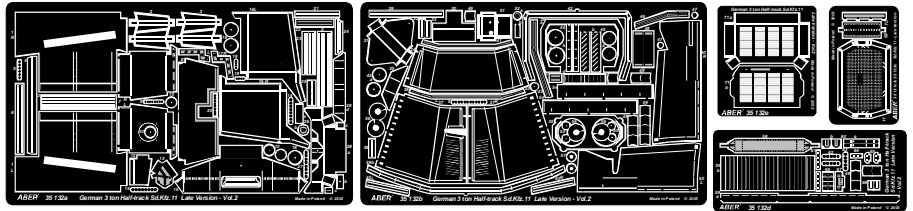
Niemiecki ciągnik półgąsienicowy  
cz.2 - zestaw dodatkowy  
błotniki, żaluzje i maska silnika

1/35 scale update for AFV CLUB

**ABER®**

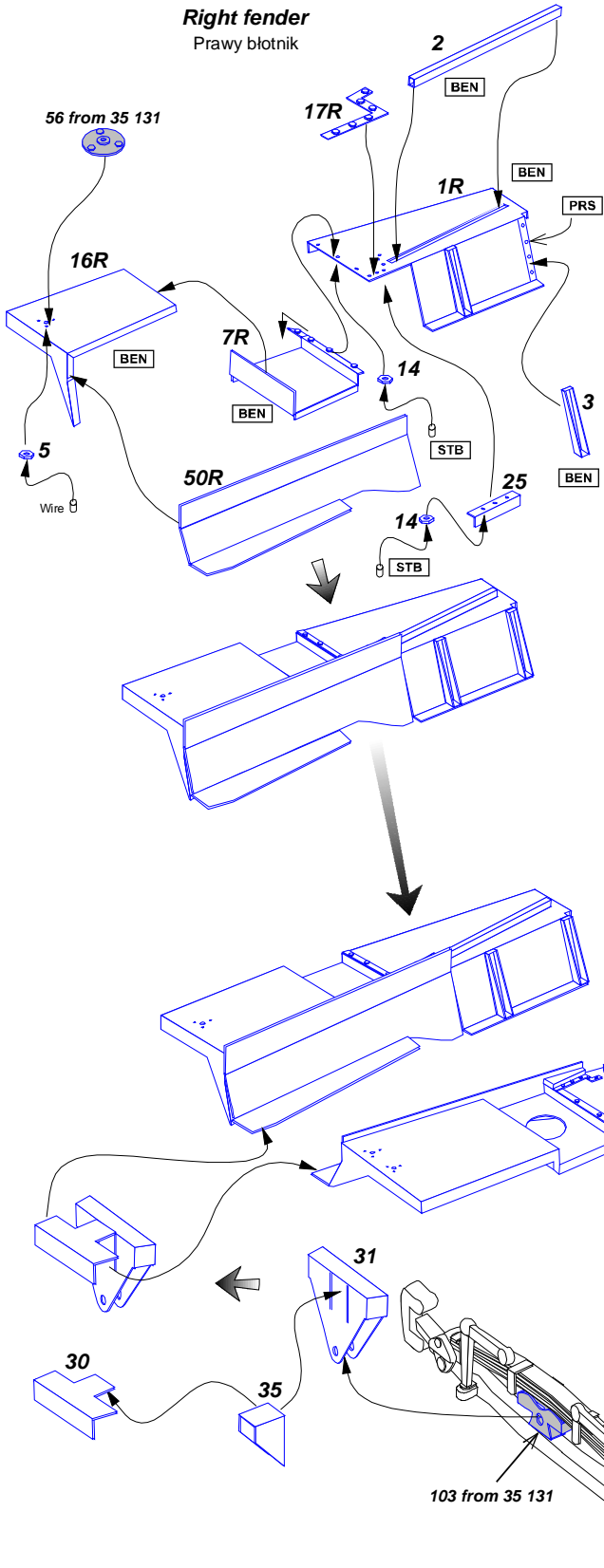
**35 132**

Made in Poland © 2003



## Right fender

Prawy błotnik



## Left fender

Lewy błotnik

