

# Vision ports for Heavy Armoured Car Sd.Kfz. 234

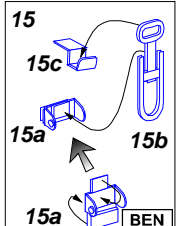
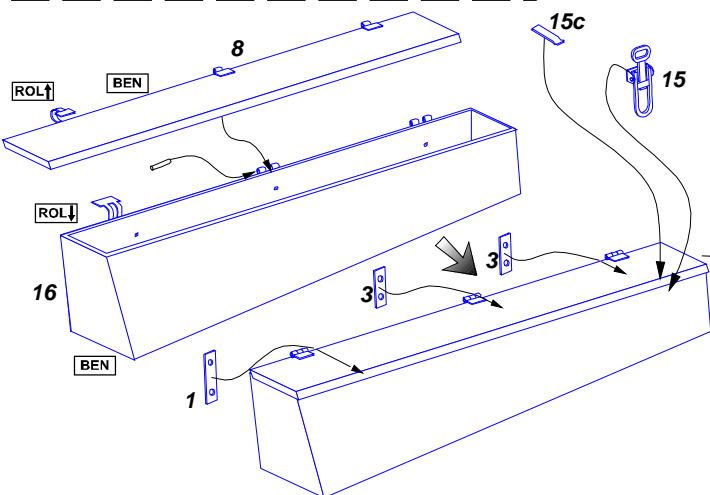
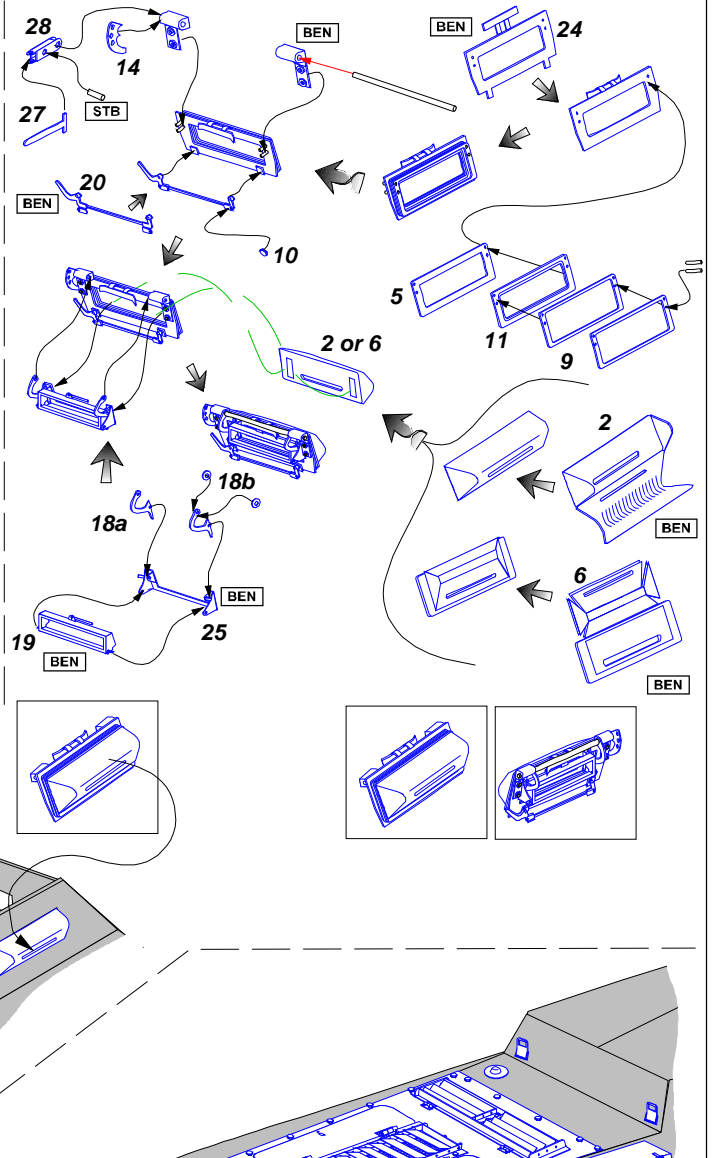
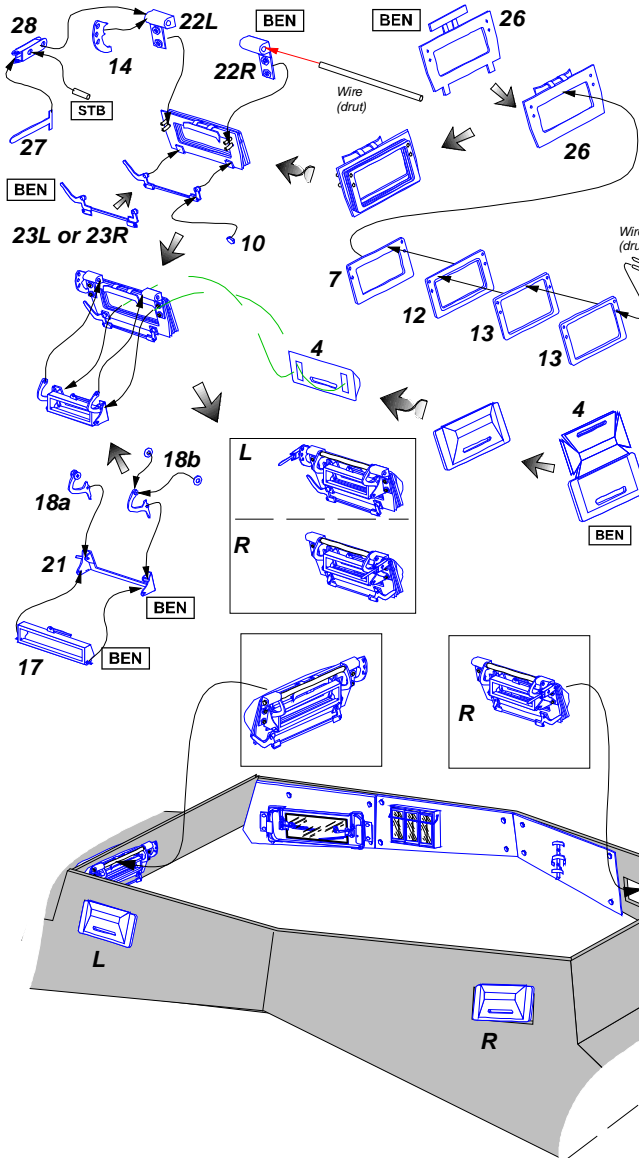
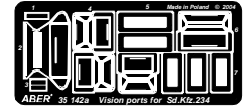
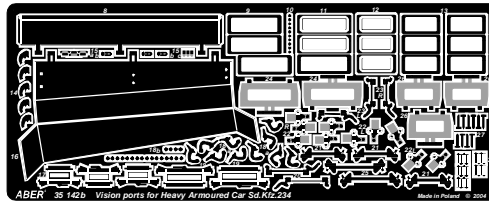
Wizjery obserwacyjne do ciężkiego samochodu pancernego

1/35 scale update for Italeri model

**ABER®**

**35 142**

Made in Poland © 2004



- Separately sold (oddzielnie w sprzedaży):
- 35 026 Sd.Kfz. 234/2 - "Puma"
  - 35 030 Heavy Armoured Car Sd.Kfz. 234/1
  - 35 077 Heavy Armoured Car with 7,5 cm gun Sd.Kfz. 234/3
  - 35 141 Heavy Armoured Car with 7,5 cm PaK 40 gun Sd.Kfz. 234/4
  - 35 A30 Side bin doors for Sd.Kfz.234 (Dźwiczki do bocznych schowków)
  - 35 A77 Engine upper deck for Heavy Armoured Car Sd.Kfz. 234 (Górne pokrywy przedziału silnikowego do ciężkiego samochodu pancernego)
  - 35 L-24 German 75 mm K 51 L/24 Barrel for Sd.Kfz. 234/3 (Lufa)
  - R-20 German with indicators for Sd.Kfz. 234 (Skranjnia obrysu)